

Micro-Positioner MODEL 800 series

NPS

マイクロポジショナー

MODEL 800シリーズ



MODEL 800M



MODEL 800MRF

MODEL 800シリーズは、ピコプローブ専用設計された高性能マイクロポジショナーです。
 実用新案の位置決め機構と3軸一体式マイクロポジショニング方式により高精度プロービングが可能です。
 DC測定用のMODEL 800M(X-Y-Z微動)とマイクロ波用のMODEL 800MRF(X-Y-Z-θ微動)とが用意されております。また、上部にマイクロメータを設置したタイプのMODEL 800Vシリーズもございます。

MODEL 800 series has been especially designed for fulfilling high-precision probing requirements of the Ultramicroelectrode.
 These Micro-positioners also provide the precise positioning needed for Picoprobe.
 We are available MODEL 800M for DC probing and MODEL 800MRF for MICROWAVE probing.

仕様

X-Y-Z	移動量±5mm
θ移動量	360°精密ネジ微動(800MRF)
位置決め精度	<5μm
アーム	各種ピコプローブ用(高周波、マルチコンタクトプローブ、DC)
マグネットベース	ON/OFF式
駆動	3軸一体式マイクロポジショニング方式
重量	800M 約1400g /800MRF 約1600g

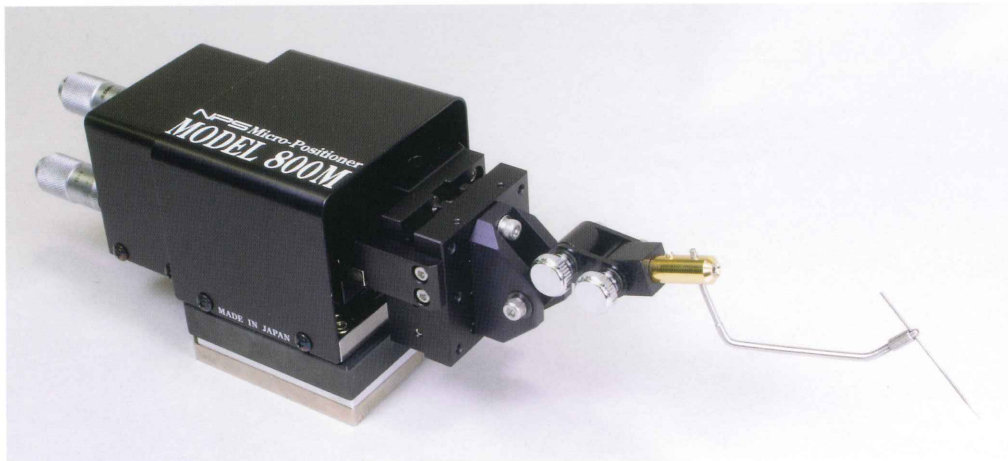
- θ調整機構は、MODEL 800MRFに付属装備
- ピコプローブ専用ユニバーサルアダプターは、MODEL 800Mに付属装備
- DC針専用ユニバーサルアダプターはご指定によりMODEL 800Mに付属装備(φ0.7mm以下のニードル取付可)

Specifications

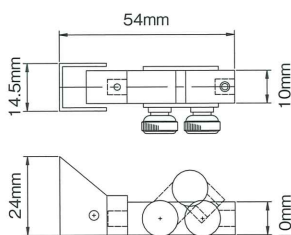
Excursion	±5mm
θmotion	360°±3°precision screw(800MRF)
Resolution	< 5micron
Exclusive Arm	For High-Frequency Probe , For Multi Probe
Magnet Hold	ON/OFF switch

- θmotion radial adjustment for MODEL 800MRF.
- Adjustable universal adaptor for MODEL 800M, Picoprobe can be set to a variety of test stations.
- By specification, 800M is equipped with the universal adaptor for DC needle. The installation for the needle of φ0.7mm or less.

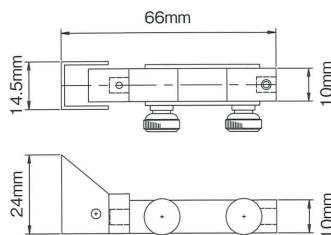
MODEL 800M DC用ポジショナー



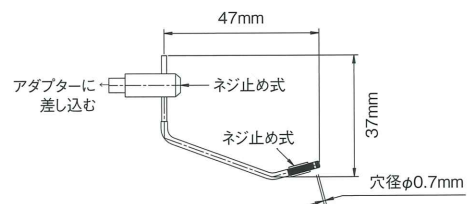
UDP-01 (Standard)



UDP-01L (Option)



DCアーム



ピコプローブ MODEL 10 組みみ例



ピコプローブ MODEL 12C・18C・28・34A 組みみ例

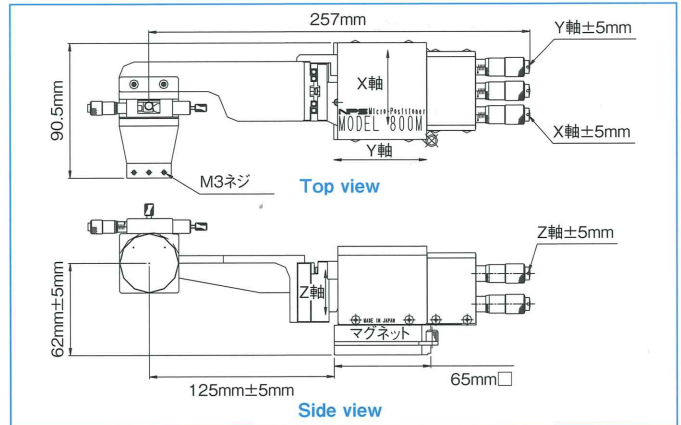


MODEL 800MRF North or South

高周波測定における4ポート測定用のポジショナーです。
RF・DC・マルチプローブを取付けることが可能となります。



MODEL 800 is for four-port measurement in the high frequency measurement which can attach RF, DC and Multiprobe.



仕様

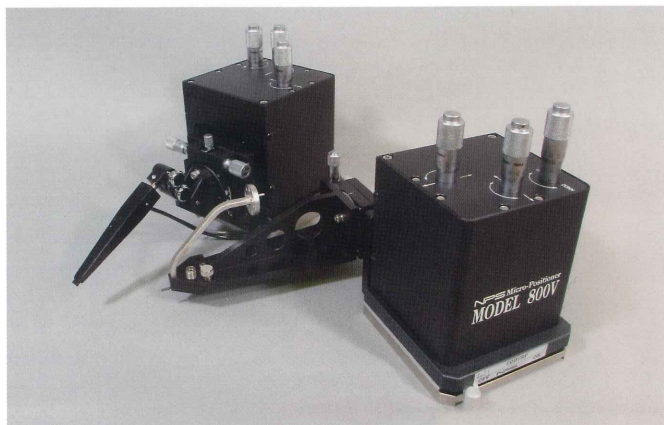
X-Y-Z	移動量±5mm
θ移動量	360°精密ネジ微動
位置決め精度	< 5μm
アーム	高周波、マルチプローブ用
マグネットベース	ON/OFF式
重量	約1600g

Specifications

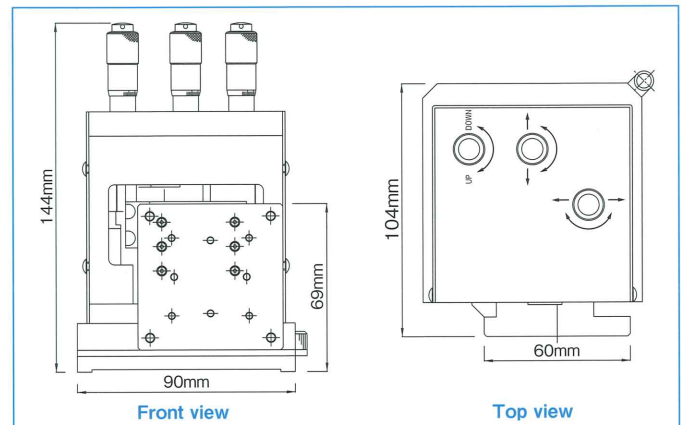
Excursion	±5mm
θmotion	360°±3°precision screw
Resolution	< 5micron
Exclusive Arm	For High-Frequency Probe , For Multi Probe
Magnet Hold	ON/OFF switch

MODEL 800V

縦にマイクロメータを配置することにより、正面位置への設置を可能とした、実用新案タイプのマイクロポジショナーです。DC測定用のMODEL 800VMとマイクロ波、マルチプローブ測定用の800VRFが用意されています。



MODEL 800V is enabled to set to the front by placing a micrometer vertically. Model 800VM for DC probing and 800VRF for MICROWAVE probing and multiprobing are available.



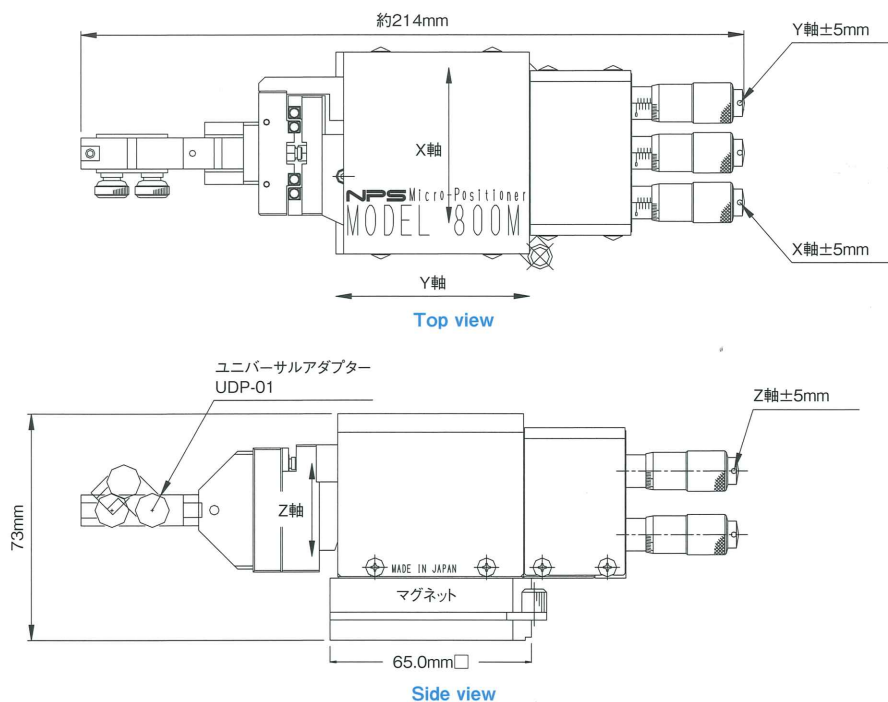
仕様

X-Y-Z	移動量±5mm
θ移動量	360°精密ネジ微動
位置決め精度	< 5μm
アーム	各種ピコプローブ(高周波、マルチプローブ、DC)
マグネットベース	ON/OFF式
重量	約3000g

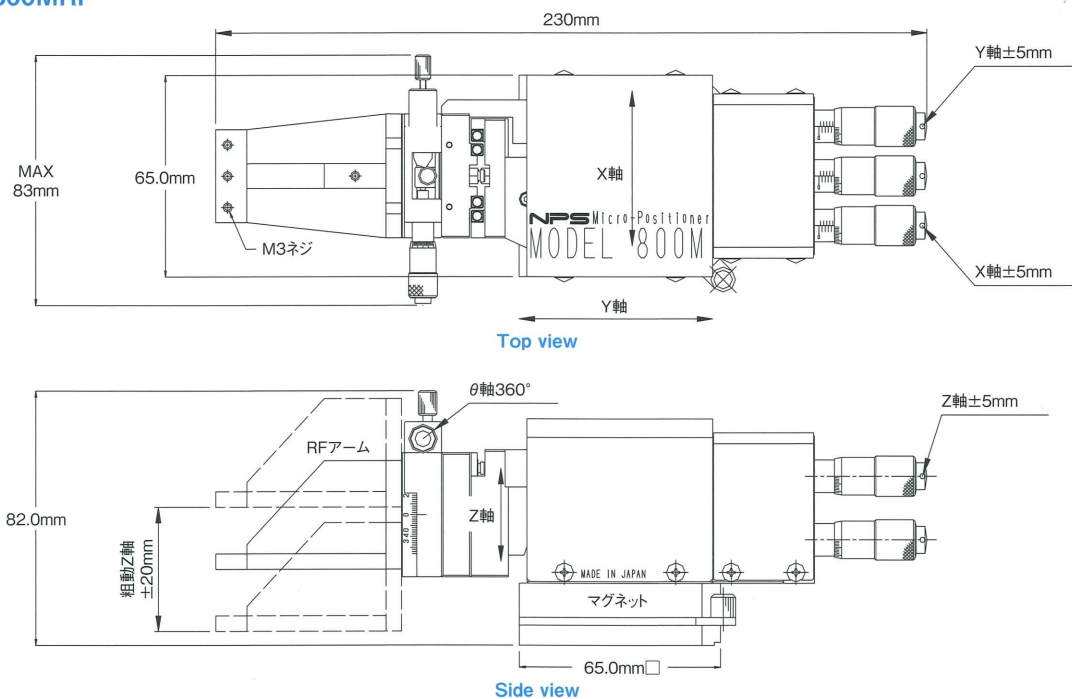
Specifications

Excursion	±5mm
θmotion	360°±3°precision screw
Resolution	< 5micron
Exclusive Arm	For High-Frequency Probe ・ MODEL 800VRF For DC ・ MODEL 800VM
Magnet Hold	ON/OFF switch

MODEL 800M



MODEL 800MRF



仕様は改良等により予告無しに変更する場合があります。

NPS <http://www.nps-i.co.jp>

新精密技術を追求する！

エヌピーエス株式会社 〒136-0071 東京都江東区亀戸6-12-4 TEL. 03-3684-2548 FAX. 03-3684-2287

NPS, INC. 6-12-4 Kameido Koto-ku Tokyo 136-0071 Japan Phone: 81-3-3684-2548 Fax: 81-3-3684-2287

