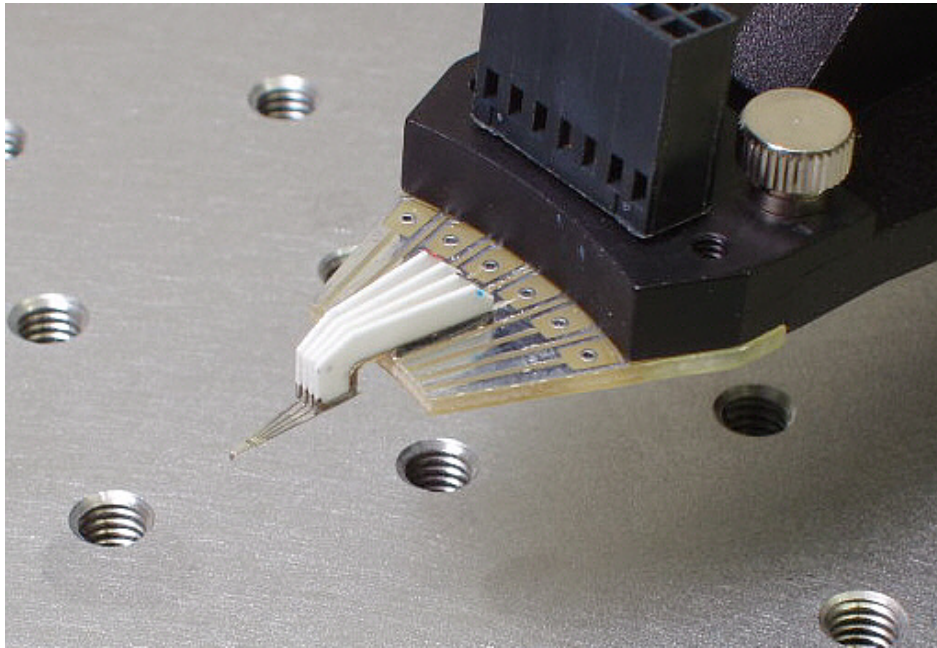


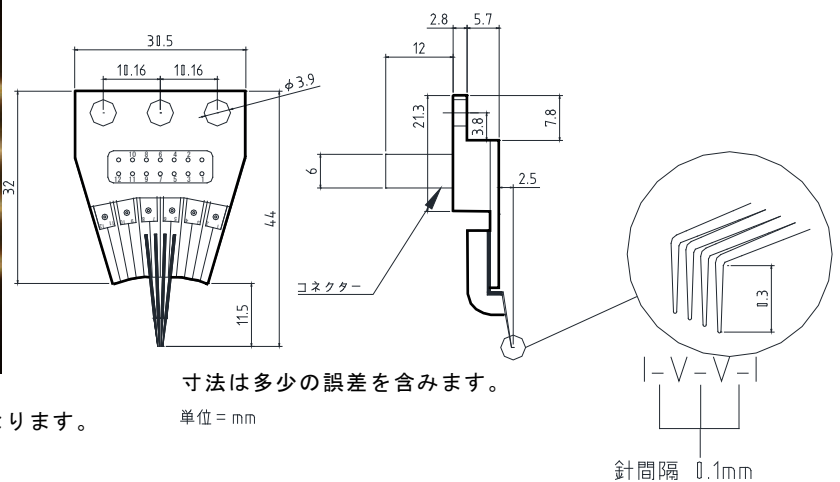
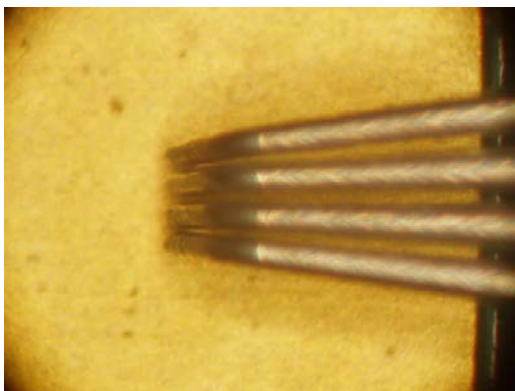
# 微小部シート抵抗測定用 4 探針プローブ MODEL SEP-04

MODEL SEP-4 は、針間隔が 0.1mm ピッチのシート抵抗測定用 4 探針プローブです。針 4 本の距離が 0.3mm (リニア) と微小のため電界エネルギーの影響範囲が小さいため小面積 5x5mm のパッドの場合でもエッジから 0.5mm 付近までは電界電力の影響を受けずにシート抵抗測定することができます。



型番 SEP-04-WR

針先素材はタングステン (W)、ベリリウム銅 (BE) が選択できます。先端形状はフラット (F) または、ラウンド (R) がございます。



SEP-04 は受注製作品に付き納期は約 2 週間となります。

リード線は標準 60cm となります。

同軸ケーブルとコネクタ仕様も製作できます。

専用の測定用フィクスチャーもございます。