

同軸プローブニードル SCシリーズ

SCシリーズ同軸プローブニードルは、SMAコネクタを終端しているため高周波帯域での使用が可能です。(< 1GHz)

信号線用のタンガステン製ニードル端子の先端は5 μ R (軸径 125 μ m) に加工されており微小部への接触に適しています。オプションによりグランド付きの仕様も選択ができます。

仕様

定価

NO.

SC-1

標準品：信号線のみ

SC-1-GR-xx

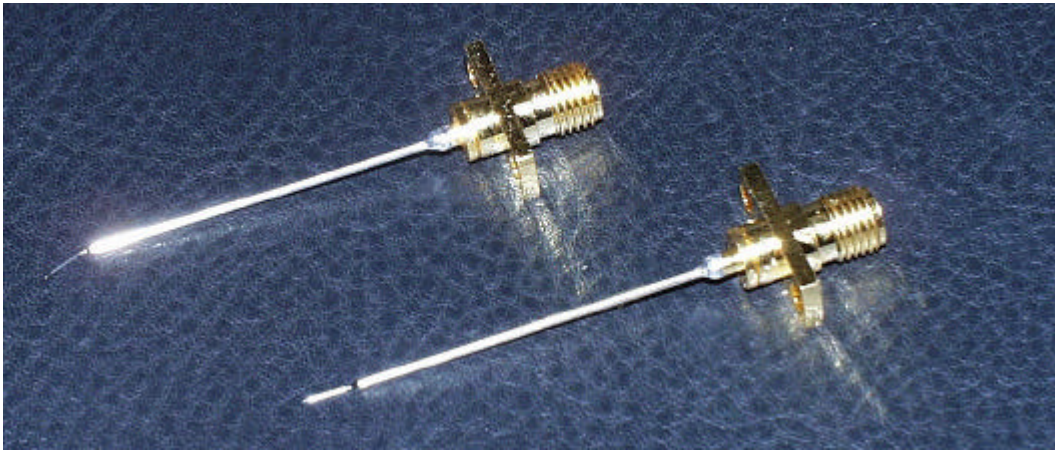
右グランド付・・・ 針先から見て右側

SC-1-GL-xx

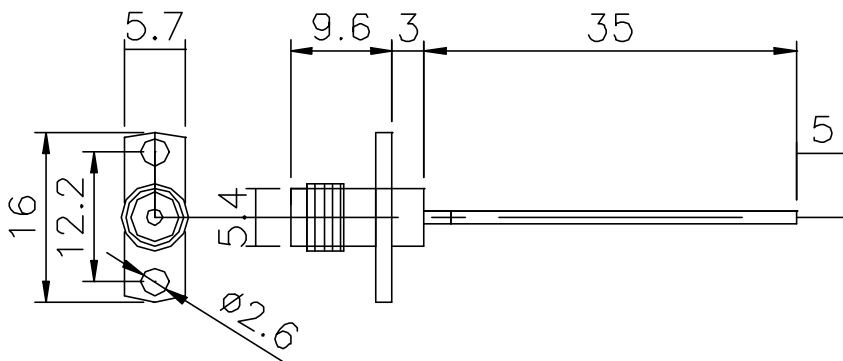
左グランド付・・・ 針先から見て左側

xxは信号線とグランドのピッチ (μ m で指定)

型番例：SC-1-GR-100 (μ m)



SCシリーズ同軸プローブ 寸法図



NPS

エヌピーエス株式会社 東京都江東区亀戸 6-12-4

www.nps-i.co.jp

tel 03-3684-2548