

4 探針プローブ

Type NP (KS、JS タイプ互換品)

仕様カタログ

Type NP の特長

Type NP は、生産ライン等のクリーンルーム内での使用ができる完全使い切りタイプの低価格4探針プローブです。長年の経験で得た4探針プローブの技術的ノウハウをもとに新たに設計された Type NP は、従来品である KS タイプや JS タイプの欠点を排除し、高精度、且つ高耐久性を実現させました。筐体のアルミ製ボディは軽量のためハンドプローブ*用としても使用できます。プローブの定期保守は新しいプローブと交換していただくだけで精度維持ができ、修理返品のための面倒な発送作業は不要です。その他、Type NP は以下の特長を有しております。

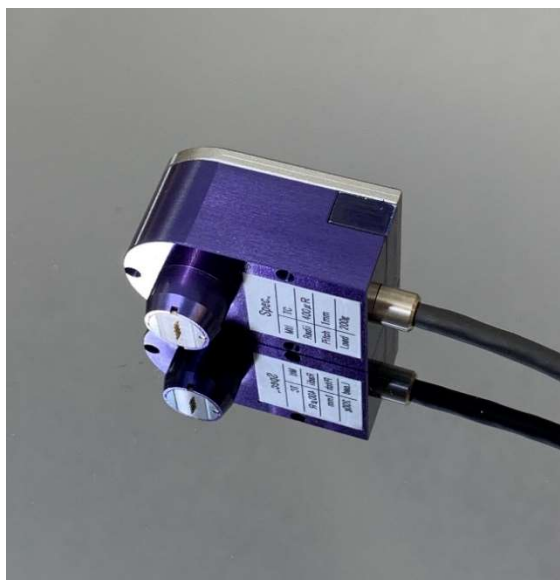
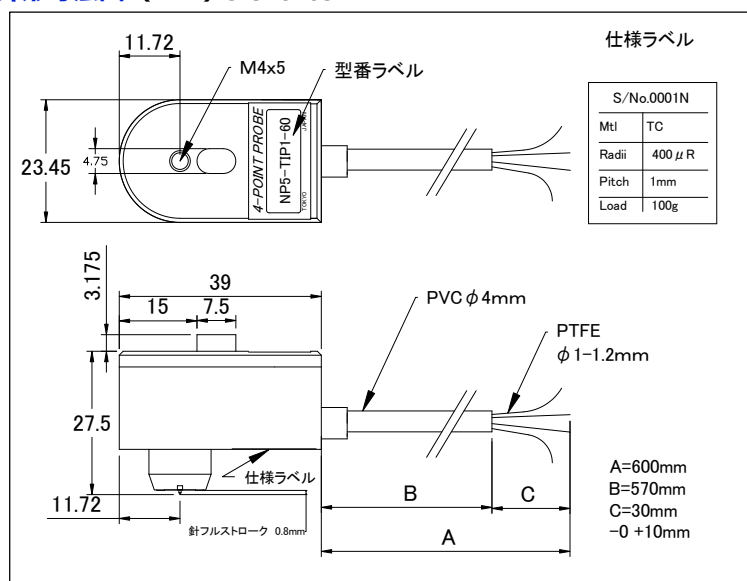
* 太陽電池材料用の測定に使用できる手持ちの測定用治具

- ◆ 高性能
- ◆ マイクロエッジコンタクト
- ◆ 接触安定性の良いリーフスプリング式加圧
- ◆ 針先から終端まで完全結線
- ◆ 高耐久性
- ◆ 個体相関性 $\pm 0.5\%$
- ◆ 従来品の欠点を改良
- ◆ 国内製造
- ◆ 低価格
- ◆ 完全使い切りタイプ
- ◆ 各種コネクタ対応
- ◆ KS/JS プローブ互換品

仕様

プローブ相関精度	: $\pm 0.5\%$	S 値針間隔精度	: 針間隔に対し $\pm 5\mu\text{m}$
針先端半径精度	: $\pm 10\%$	絶縁抵抗値	: $> 5 \times 10^5 \text{M}\Omega @ 500\text{V}$ (温度 $45\% \pm 5$)
針圧力精度	: 調整値 $\pm 10\text{g}$	針突き出し長	: 0.8mm
S 値校正	: $\pm 0.5\%$ (係数 0.995-1.005)	プランナリティ精度 (針先並び)	: $< 10\mu\text{m}$
接続	: リード線 (各種コネクタ取付)		
重量	: 約 35g	筐体材質	: アルミニウム

外形寸法図 (mm) JISB0405f



付属品: プローブケース・保護キャップ・乾燥剤

型番・仕様選択

NP 5 - T IP 1 - 0 - XX

ボディタイプ	針先端半径 (Radii)	針材質 (Mtl)	適合試料	針圧(Load)	針間隔 (Pitch)	オプション表記
NP (アルミ製)	1 = 40μR, 2 = 100μR, 3 = 150μR, 4 = 200μR 5 = 400μR, 6 = 500μR, 7 = 600μR, 8 = F (フラット)	T=タングステン カーバイト P=パラジウム合金	下の表より試料 タイプ記号を選択	05 = 50g 1 = 100g 2 = 200g	0 = 0.635mm 4 = 40mil 6 = 62mil 1mmは記入不要	その他

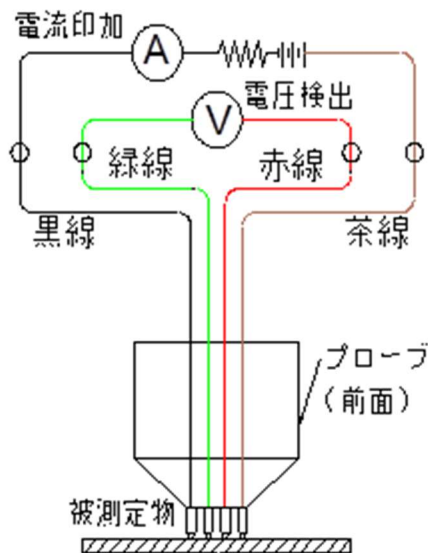
試料タイプ別針先仕様

試料の種類	タイプ記号	推奨針先端半径	針材質	針圧/沈込量	加重
バルク・インゴット サブウェーハ	SB	40μR	タングステンカーバイト	200g/0.6mm	>400g
エピウェーハ	EP	150μR, 200μR	タングステンカーバイト	100g, 200g /0.6mm	200g ~400g
イオン注入層(High dose) イオン注入層(Low dose) USJ 拡散層	IP	200μR 400μR, F 400μR, F	タングステンカーバイト	100g, 200g / 0.6mm 100g / 0.6mm 100g / 0.6mm	100g ~200g 100g ~200g <100g
金属薄膜 金属薄膜<1μm	MT	200μR 400μR	タングステンカーバイト または パラジウム合金	100g, 200g /0.6mm 50g, 100g / 0.6mm	100g ~200g 100g ~200g
アルミ膜	AL	100μR	タングステンカーバイト	100g, 200g / 0.6mm	100g ~200g
軟質基板薄膜 ガラス基板薄膜	TF	400μR, F	タングステンカーバイト または パラジウム合金	50g, 100g / 0.6mm	100g ~200g
SiC 等の硬質膜用	SC	40μR, 200μR	タングステンカーバイト	200g/0.6mm	>400g

プローブの仕様選定は上記を参照して実際に測定される試料の膜厚、層厚、硬さ等を考慮の上ご選択ください。

補足：●針間隔の標準仕様は1.000mm (JIS 準拠) ●針圧は針が0.6mm 沈んだ位置での1本あたりの予圧 (標準品 200g)

結線図



ケーブル仕様

標準長：60cm その他の長さも指定可能です。

指定例：ケーブル長 15cmの場合 オプション記号=15

コネクタ仕様

バナナプラグ他、ご指定によりコネクタをお取付けいたします

配線： 黒線-1ピン 緑線-2ピン 赤線-3ピン 茶線-4ピン

仕様は改良等の理由により予告なく変更する場合がございますのでご了承願います。2020/02. Made in Japan

NPS エヌピーエス株式会社

販売代理店：

新精密技術を追求する! 〒136-0071 東京都江東区亀戸 6-12-4

TEL 03-3684-2548 FAX 03-3684-2287

<https://www.nps-i.co.jp>